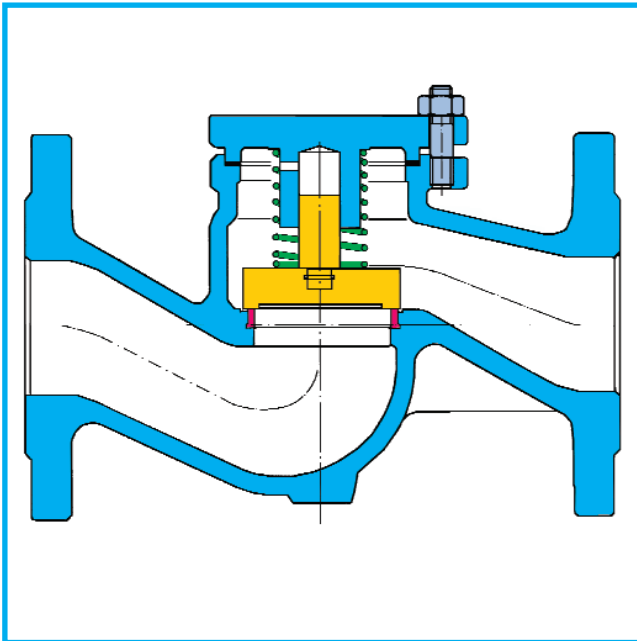


BONETTI®



BONETTI®

**Valvole di ritegno in
Ghisa e Ghisa sferoidale
Tipo BCV**

*Cast Iron and Nodular
Iron Check valves
Type BCV*



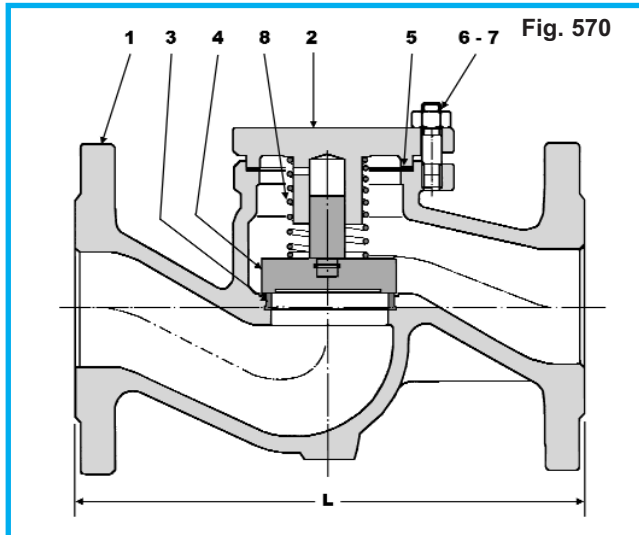
BONETTI® VALFTEK®

**Filtri in Ghisa e
in Ghisa sferoidale
Tipo VPT**

*Cast Iron and Nodular
Iron Strainers
Type VPT*

BONETTI® - Valvole di ritegno / Check Valves

Modello/Type:	BCV
Rating:	PN16 - PN25
Connessioni estremità / Connection:	Flangiate / Flanged (PN16 DIN 2633, PN25 DIN 2634)
Condizioni operative max. / Max operating conditions:	Secondo/According DIN 2401: PN 16: 10 bar - 300 °C PN 25: 15 bar - 350 °C
Fluidi di utilizzo / Application:	Acqua, acqua surriscaldata, vapore, aria compressa, gas. Water, Hot water, Steam, Compressed air, Gases.



No. Particolare Item	Materiale / Material	
	PN16	PN25
1 Corpo / Body	JL1040 (Former GG-25)	JS1049 (Former GGG40.3)
2 Cappello / Bonnet	JL1040 (Former GG-25)	JS1049 (Former GGG40.3)
3 Sede / Seat	1.4021-1.4308	1.4021-1.4308
4 Disco / Disk	1.4021-1.4308	1.4021-1.4308
5 Guarnizione / Gasket	Grafite Graphite	Grafite Graphite
6,7 Prigioniero e dado Bolt and Nut	5.6-5.2	5.6-5.2
8 Molla / Spring	1.4310	1.4310

Dimensioni / Sizes	DN	15	20	25	32	40	50	65	80	100	125	150	200
Scartamento / Face to Face	L	130	150	160	180	200	230	290	310	350	400	480	600
Corsa / Stroke (mm)	S	8	8	10	10	13	13	17	20	27	32	28	52
Peso / Weight PN16	Kg	2,9	3,7	4,7	6,3	7,8	10,3	16,2	22	33,7	38	47	85
Peso / Weight PN25	Kg	3	3,6	4,6	6,5	8	10,4	16	20	30	45	60	120

Pressione-Temperatura Pressure Temperature	Pressione di rating Pressure rating	Pressione di prova idraulica (bar) Hydraulic body test pressure (bar)	Pressioni di esercizio (bar) Operating Pressure (bar)					
			20°C	120°C	200°C	250°C	300°C	350°C
Modello / Type	PN	Acqua / Water						
BCV	16	24	16	16	13	11	10	-
BCV	25	37,5	25	25	20	18	16	15

ALTRE CARATTERISTICHE / OTHER FEATURES

- Le valvole di ritegno standard hanno tenuta metallica.
A richiesta possono essere fornite valvole con disco a tenuta morbida.
- Standard Check Valves have metal to metal sealing.
Soft sealing Disk is available on request

BONETTI® - VALFTEK® - Filtri / Strainers

Modello/Type:	BCV
Rating:	PN16 - PN25
Connessioni estremità / Connection:	Flangiate / Flanged DIN 2633 (PN16), DIN 2634 (PN25) Filettate femmina / Female screwed (DIN 2999)
Condizioni operative max. / Max operating conditions:	Secondo/According DIN 2401: PN 16: 10 bar - 300 °C PN 25: 15 bar - 350 °C
Fluidi di utilizzo / Application:	Acqua, acqua surriscaldata, vapore, aria compressa, gas. Water, Hot water, Steam, Compressed air, Gases.

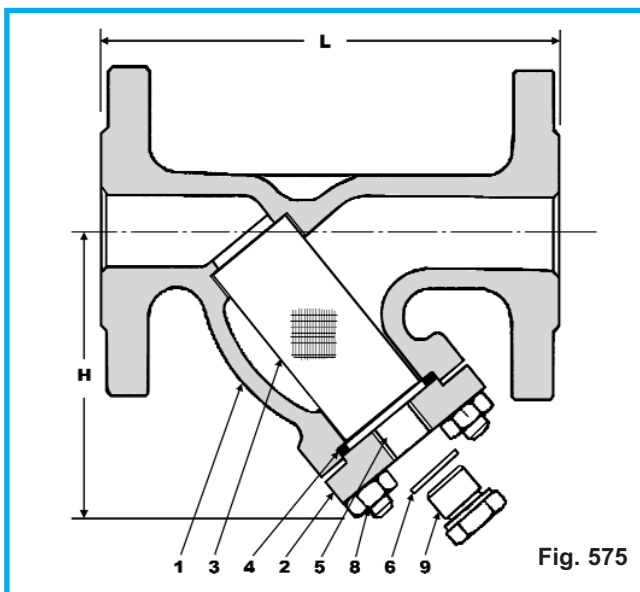


Fig. 575

No. Particolare / Item	Materiale / Material	
	PN16	PN25
1 Corpo / Body	JL1040 (Former GG-25)	JS1049 (Former GGG40.3)
2 Coperchio / Bonnet	JL1040 (Former GG-25)	JS1049 (Former GGG40.3)
3 Filtro / Screen	AISI 304	AISI 304
4 Guarnizione / Gasket	Grafite Graphite	Grafite Graphite
5 Foro di drenaggio (●) Drain hole (●)	-	-
6 Rondella / Washer	Cu	Cu
7 Supporto del filtro (✦) Screen support (✦)	AISI 304	AISI 304
8 Prigioniero e dado Stud bolt and Nut	5.6	5.6
9 Tappo drenaggio Drain plug	Acciaio al C. Carbon steel	Acciaio al C. Carbon steel

(●) Dal DN 25 (1") e maggiori. Può essere fornita e installata una valvola di drenaggio / Starting from DN25 (1") and bigger. Drain valve is adaptable

(✦) Dal DN 65 al DN 200. / Starting from DN 65 up to DN 200

Estremità filettate / Screwed connection		DN	1/2"	3/4"	1"	1.1/4"	1.1/2"	2"
Scartamento / Face to face	L		100	120	135	160	185	220
Altezza / Height (mm)	H		75	80	100	106	127	142
Ø Tappo drenaggio / Drain plug size (inch.)			NA	NA	1/2"	1/2"	1/2"	1/2"
Peso / Weight PN16		Kg	0,9	1,5	2,5	3,5	4,5	7
Peso / Weight PN25		Kg	0,9	1,5	2,5	3,5	4,5	7

Estremità Flangiate / Flanged connection		DN	15	20	25	32	40	50	65	80	100	125	150	200
Scartamento / Face to face	L		130	150	160	180	200	230	290	310	350	400	480	600
Altezza / Height (mm)	H		75	80	100	106	127	142	162	203	224	278	305	382
Ø Tappo drenaggio / Drain plug size (inch.)			NA	NA	1/2"	1/2"	1/2"	1/2"	1/2"	1/2"	1/2"	3/4"	3/4"	3/4"
Peso / Weight PN16		Kg	2,5	3	4	6,7	7,5	10,2	16	20	30	52	74	126
Peso / Weight PN25		Kg	2,6	3,2	4,2	7,3	7,7	10,7	16,8	21	31,5	54,6	78,2	134

Pressione-Temperatura Pressure Temperature	Pressione di rating Pressure rating	Pressione di prova idraulica (bar) Hydraulic body test pressure (bar)	Pressioni di esercizio (bar) Operating Pressure (bar)					
			20°C	120°C	200°C	250°C	300°C	350°C
Modello / Type	PN	Acqua / Water						
VPT - GG25	16	24	16	16	13	11	10	-
VPT - GGG40.3	25	37,5	25	25	20	18	16	15

ALTRE CARATTERISTICHE / OTHER FEATURES	
⊗	Dimensione standard della maglia del filtro: 0,8 x 0,8 mm. A richiesta sono disponibili differenti dimensioni di maglia o lamiera perforata. Standard wire mesh opening is 0.8 x 0.8 mm. Different wire mesh and perforated sheets are available on request
⊗	Contattare il nostro servizio commerciale per richieste speciali. / Please contact our sales department for special requirements

Nel 1905, **Cesare Bonetti** apre una piccola officina a Milano e costruisce su ordinazione valvole e rubinetti su richiesta del mercato locale. Nei primi anni '20 l'azienda ha già acquisito un assetto imprenditoriale, orientato alla produzione ed al commercio di valvolame per il settore industriale.

BONETTI[®], da allora, diviene sempre più rinomata per la sua produzione di alta qualità: valvole a pistone, rubinetti a maschio, indicatori di livello a vetro. Negli anni successivi viene ampliata la gamma di produzione e, con il marchio **BONT**[®], si arricchisce di valvole a sede metallica per alte pressioni ed alte temperature, progettate e realizzate con le più aggiornate tecnologie per l'impiego in servizi critici e gravosi, ed inoltre di valvole a doppia tenuta, di valvole a soffietto, di valvole a diaframma, di valvole a sfera per altissima temperatura, di indicatori di livello a sensore magnetico, di sistemi di trasmissione ottica, elettrica ed elettronica del segnale di livello.

Dopo due ampliamenti a Milano, nel 1969 la Società si trasferisce nel nuovo stabilimento di Garbagnate Milanese dove, incrementando la sua tradizionale attenzione per la ricerca, lo sviluppo e la precisione costruttiva, trova più moderne e confortevoli strutture per l'innovazione tecnologica, la qualità ed il servizio al cliente che da sempre la contraddistinguono.

Ecco alcune cifre:

Superficie recintata	m ² 66.000
Palazzina Uffici (con sottostante parcheggio auto) su tre piani	m ² 2.200
Palazzina Servizi (mensa, spogliatoio sezione sanitaria, ecc.) su tre piani	m ² 2.000
Capannone di fabbricazione (comprendente gli uffici di Produzione e i Servizi generali)	m ² 18.000

In 1905, **Cesare Bonetti** opened a shop in Milan, Italy, to manufacture small hand valves to meet the local demand. In the early 1920s, this small but growing firm, took on a new industrial look and moved into the production and sale of industrial valves.

BONETTI[®], by this time, had become a well known company for the production of piston valves sleeved-packed cocks, and glass level gauges. Subsequently, the production range, bearing the **BONT**[®] registered trademark was increased to include new valves for high temperature and high pressure service designed to meet the strictest requirements of the time and using the most advanced design and manufacturing technology. This included double sealing valves, bellows valves, diaphragm valves, and magnetic level gauges. After two expansions, in 1969, the company moved to its new headquarters in Garbagnate Milanese, where Bonetti continues its passion for growth through research, development and design accuracy.

This, in turn, increases its opportunities to continue to grow and expand.

Facilities:

Enclosed surface	66,000 sq.m
Offices building (with car parking below) for three stories	2,200 sq.m
Facilities building (mess-hall, locker rooms, sanitary department, etc.) for three stories	2,000 sq.m
Manufacturing shed (including Production Department and general Facilities)	18,000 sq.m



Questo catalogo è di proprietà esclusiva della Cesare Bonetti S.p.A.. Ogni riproduzione non autorizzata, anche parziale, verrà legalmente perseguita. I prodotti e le tabelle illustrate nel presente catalogo sono riferiti alla attuale produzione standard. La Cesare Bonetti S.p.A. si riserva la facoltà di apportare variazioni al prodotto e/o ai materiali impiegati sia per la produzione corrente, sia in base a particolari richieste o specifiche tecniche del Cliente.

This catalogue is exclusive property of Cesare Bonetti S.p.A. Any unauthorised reproduction, in total or in part, of this catalogue shall be prosecuted. Products and data sheets on this catalogue reflect current standard production. Cesare Bonetti S.p.A. reserves the right to carry out amendments to products and materials. Amendments or modifications to drawings and materials can be done also to comply with particular Customer's request or technical specifications.

Una vasta organizzazione di vendita nazionale ed internazionale
Per maggiori informazioni, prego rivolgersi al nostro Ufficio Vendite.

A wide international sales network
Please apply for more information about our International Technical Sales Organisation



CESARE BONETTI S.p.A.

I-20024 GARBAGNATE MILANESE (Italy)
Via Cesare Bonetti 17
Telephone: +3902 990721
Telefax: +3902 9952483
Internet web site: <http://www.cesare-bonetti.it>
E-mail: bont.post@bont.it

Domestic sales:	Telephone:	+39 02 99 072 333
	Telefax:	+39 02 99 072 300
	E-mail:	italia@bont.it
Export sales:	Telephone:	+39 02 99 072 444
	Telefax:	+39 02 99 072 400
	E-mail:	export@bont.it

Bonetti Armaturen Vertriebs GmbH
D-65549 Limburg an der Lahn (Germany)
In den Fritzenstücker, 4

Sales Office	Telephone:	+49 06431 598310
	Telefax:	+49 06431 598329
	E-mail:	info@bonetti.de

BONETTI (Suzhou) Level Gauges & Valves Co., Ltd.
Yuandong Gongyefang, Minsheng Road,
Shengpu District, Suzhou Industrial Park,
Jiangsu, China 215021

Sales Office	Phone	+86-512-6281 6390
	Fax:	+86-512-6281 6396
	E-mail:	bonettisuzhou@yahoo.com